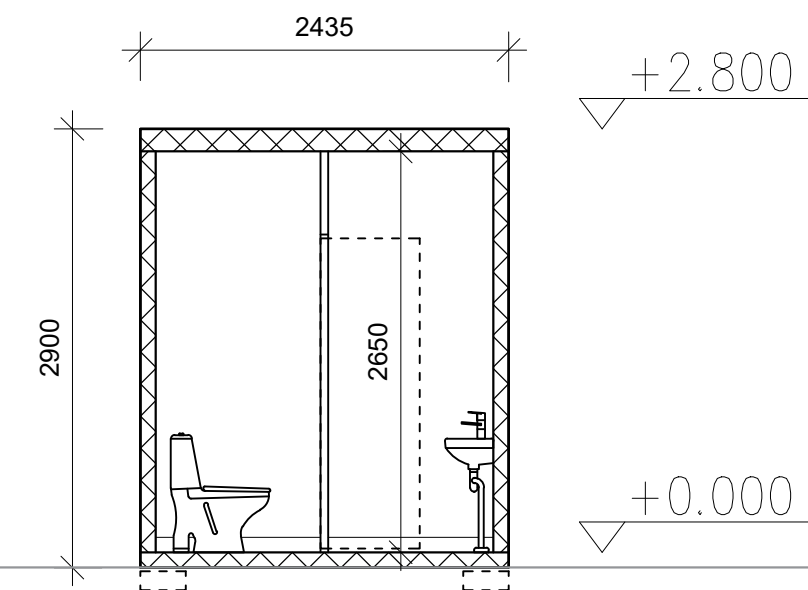


POHJAPIIRUSTUS SANITEETIKONTTI

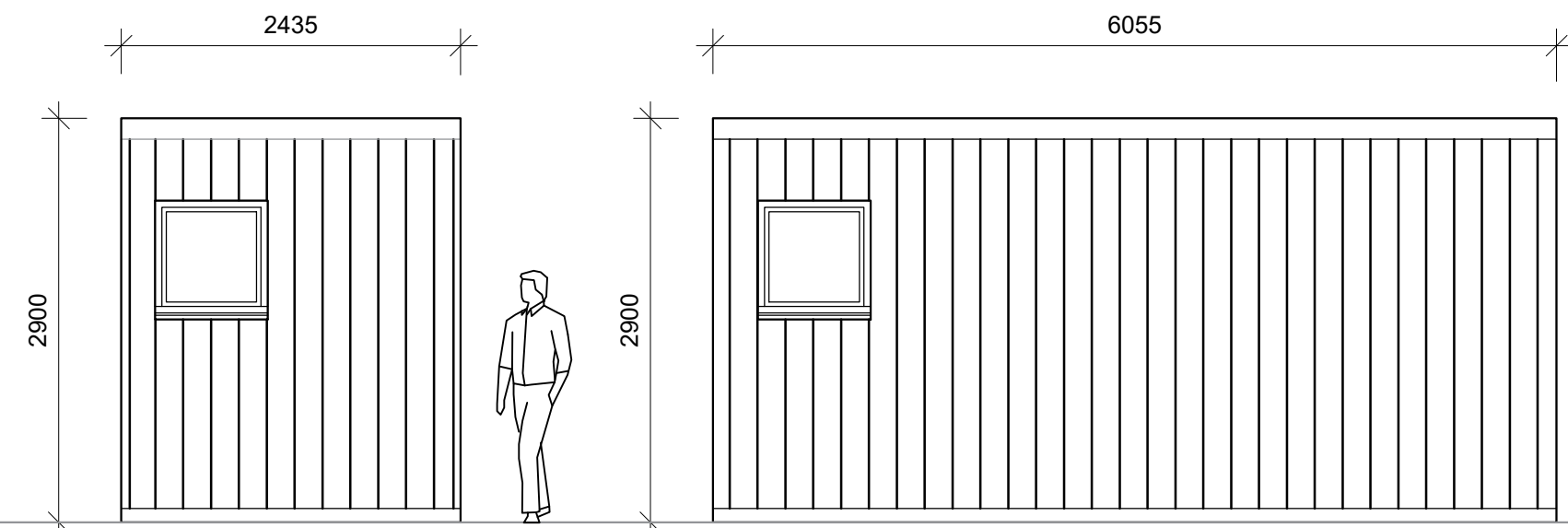
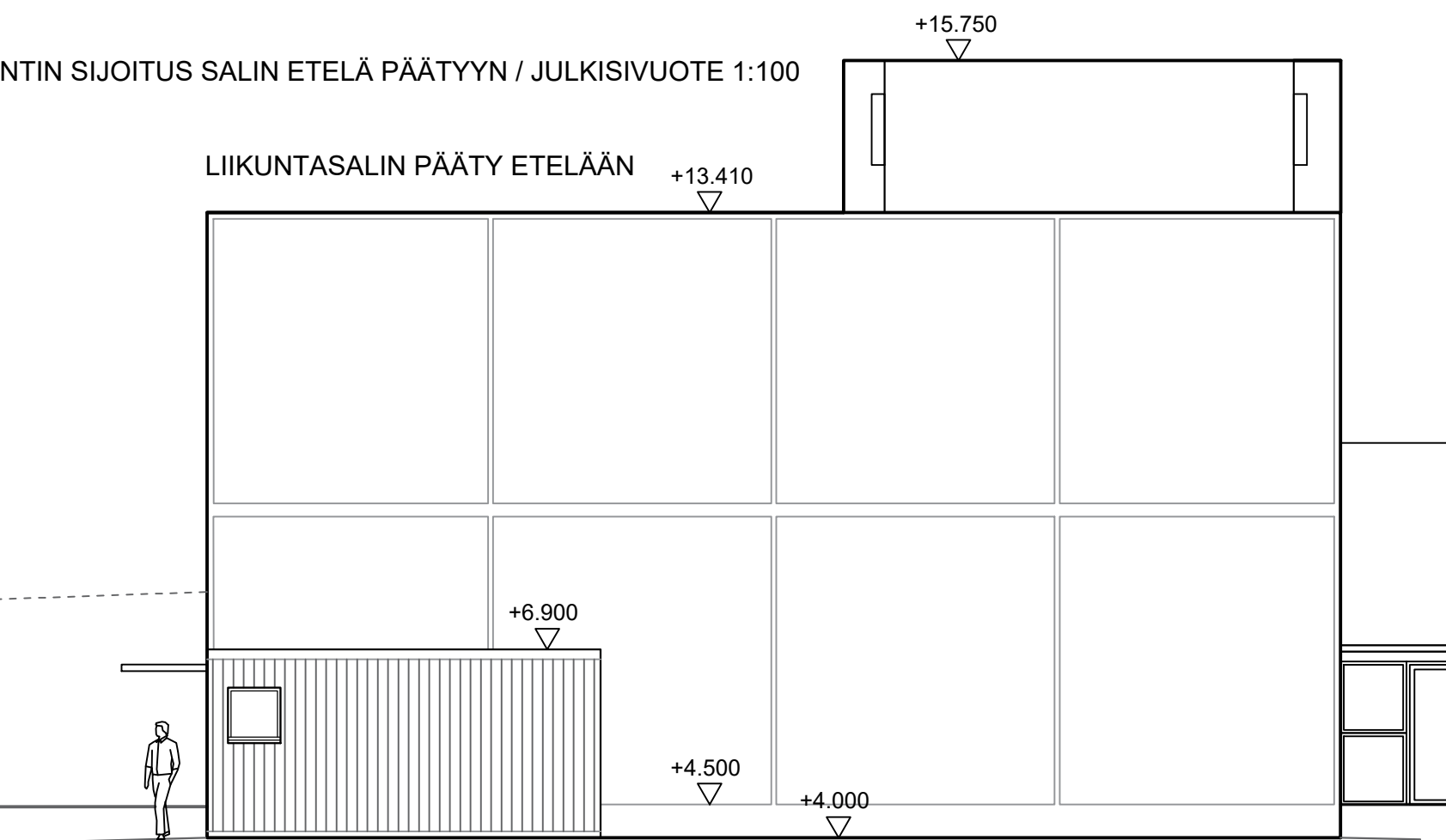
KERROSALA : 15,0 kem²
PALOLUOKKA P3



LEIKKAUS A

SANITEETIKONTIN PERUSTUKSET SEKÄ
RAKENTEET KONTTITOIMITTAJAN
SUUNNITELMIEN MUKAAN

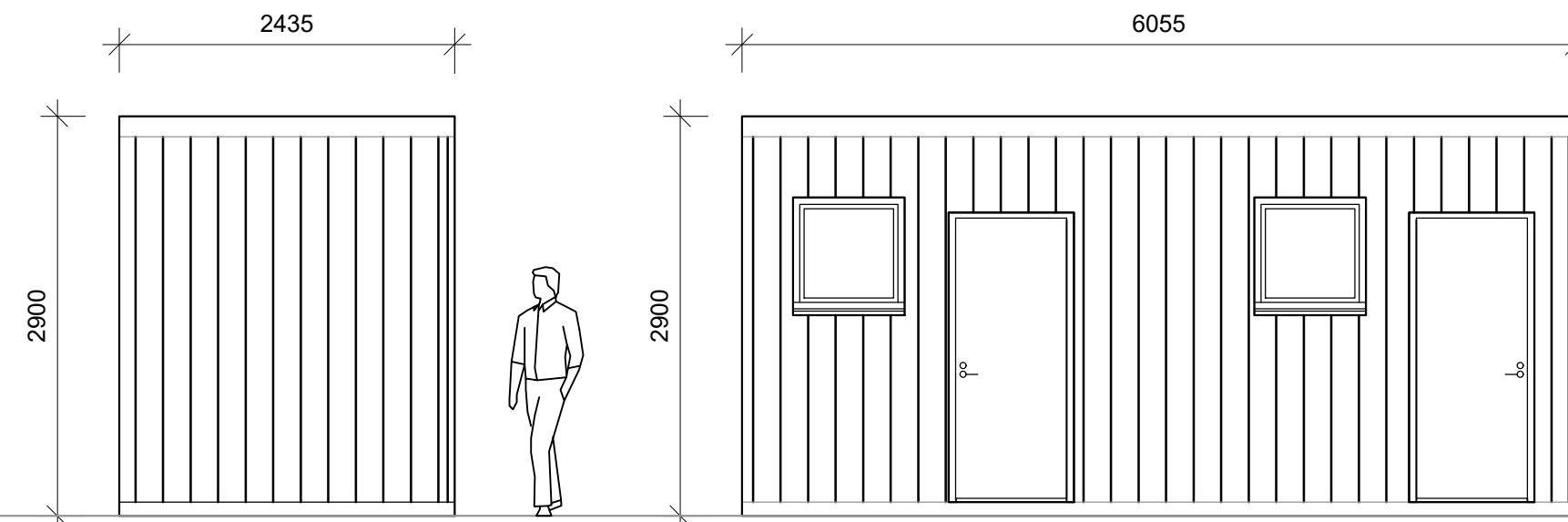
SANITEETIKONTIN SIOJITUS SALIN ETELÄ PÄÄTYYN / JULKISIVUOTE 1:100



JULKISIVU ITÄÄN

JULKISIVU ETELÄÄN

JULKISIVUMATERIAALI : TERÄSPELTI, VAALEA
OVET SEKÄ IKKUNAT : ALUMIINI, VALKOINEN



JULKISIVU LÄNTEEN

JULKISIVU POHJOISEEN

JULKISIVUMATERIAALI : TERÄSPELTI, VAALEA
OVET SEKÄ IKKUNAT : ALUMIINI, VALKOINEN

K.OSA	KORTTELI/TILA	TONTTI/RNo	VIRANOMAISTEN MERKINTÖJÄ	
RAKENNUSOIMENPIDE	SANITEETIKONTTI VÄISTÖILOILLE		PIIRUSTUSLAJI	JUOKS.No
			PÄÄPIIRUSTUS	
RAKENNUSKOHTTEEN NIMI JA OSOITE	PARAISTEN KOULUKESKUS AXXELL VAPPARINTIE 4 21600 PARAINEN		PIIRUSTUKSEN SISÄLTÖ	MITTAKAAVAT
			POHJAPIIRUSTUS	1: 50
			LEIKKAUS	1: 50
			JULKISIVUT	1: 50
ARKKITEHTISUUNNITTELU MIKKO UOTILA OY			SUUN.AL	TYÖ No
Pätsiniementie 1 37800 Akaa mikko.uotila@arkkitehtisuunnittelu.net GSM 050 560 7016 - TSTO 03 546 0646			ARK	PIIR.No
			PAR_AXX_K	P2
Mikko Uotila arkkitehti SAFA			PÄIVÄYS	YHT.HENK.
			08.12.2020	SEPPÖ PIHL 0400 451424